



ARCO Gas-Kaminofen

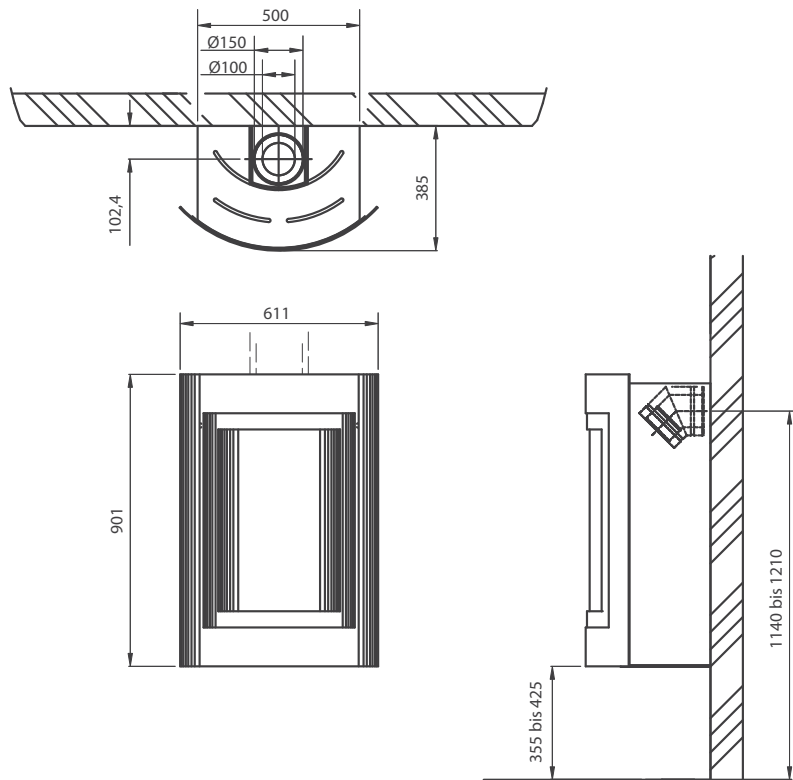
Raumheizer		ARCO	
Zulassungsgrundlage, bauaufsichtliche Verwendbarkeit		CE-Kennzeichnung gem. DIN EN 613, geprüft raumluftunabhängig	
Zulassungsnummer		E1084/5499 - 0461BT0916	
Gaskategorie		I2ELL	
Erdgasart		H/G20	L/G25
Nennwärmeleistung	[kW]	4,3	4,2
Nennwärmebelastung H _i	[kW]	5,5	5,5
Nennwärmebelastung H _s	[kW]	6,1	6,2
Leistungsbereich	[kW]	2 - 4,3	2 - 4,2
Anschlussdruck / Vordruck	[mbar]	20	25
Brennerdruck max.	[mbar]	11,3	16,5
Brennerdruck min.	[mbar]	5,5	7,8
Gasdurchsatz, max.	[m³/h]	0,57	0,67
Effizienzklasse DIN EN 613		2	
Abmessungen und Massen			
Masse Raumheizer	[kg]	55	
LAS-Durchmesser*	[Ømm]	100/150	
Zuluftauslässe	[Ømm]	100 (je 2 x)	

*) Nur die mit dem Gasraumheizer zusammen geprüfte, konzentrische Abgasleitung LAS von LEDA (Reg.-Nr.:0063-CPD-6308) verwendbar.

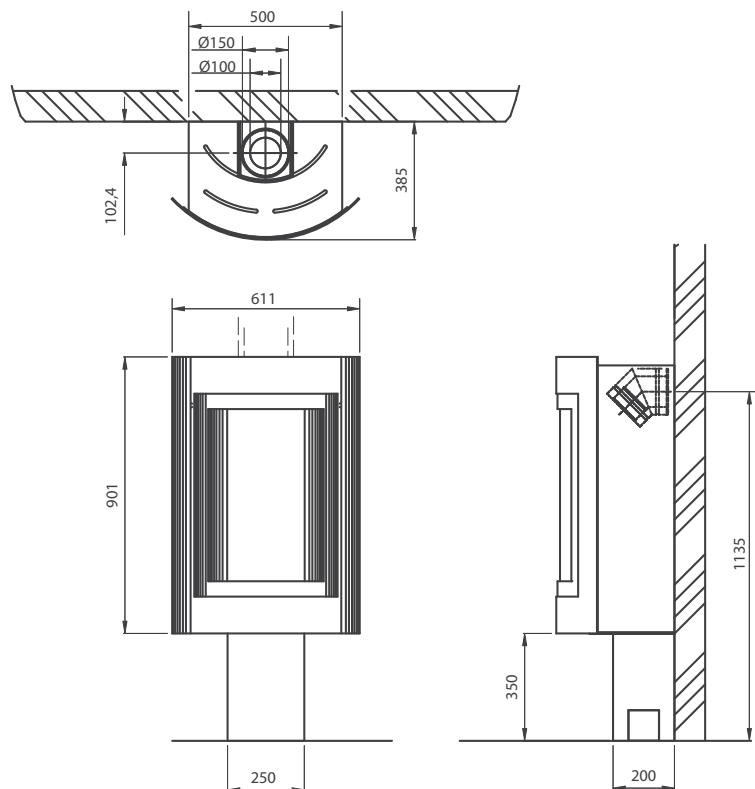
Die entsprechende Kennzeichnung für das LAS ist: Luft-Abgas-System DIN V 18160-1: T450 N2 D 1 O50 L00.

Zusätzliche Hinweise zum LEDA-LAS können dem LAS Pro Info auf www.leda.de entnommen werden.

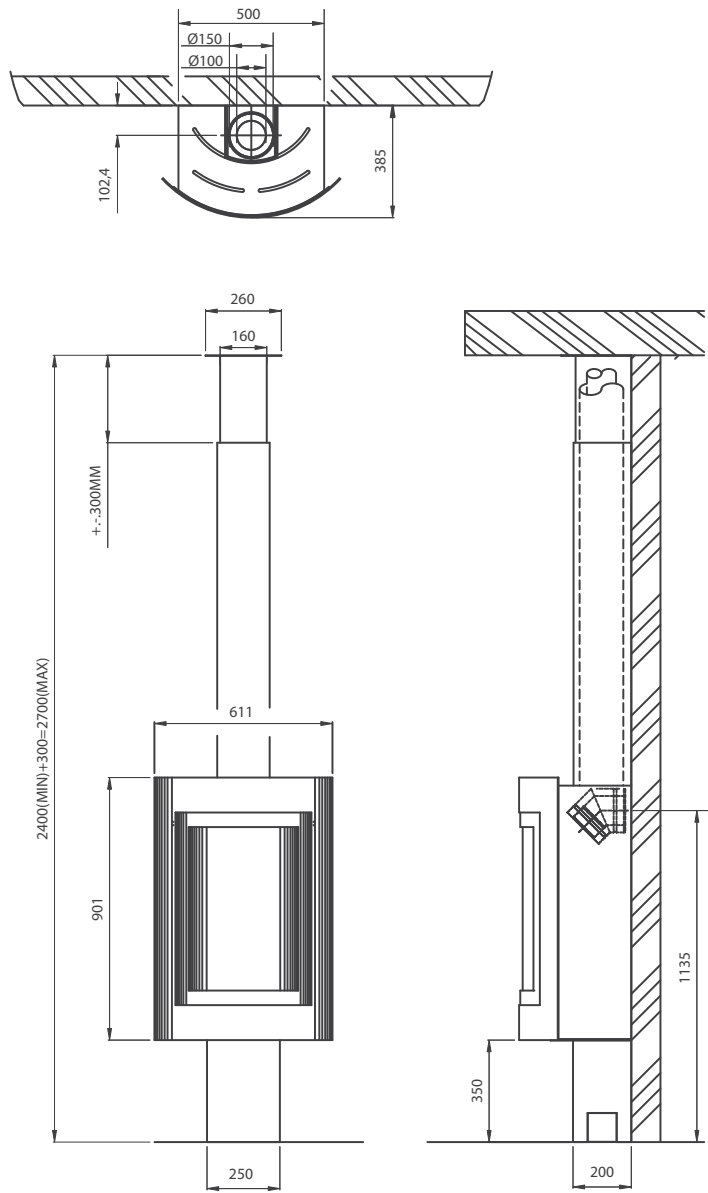
ARCO



ARCO mit Sockel

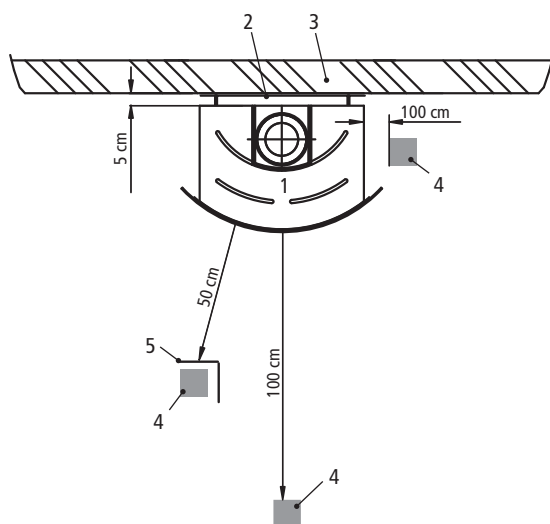


ARCO mit Sockel und Rauchrohrverkleidung

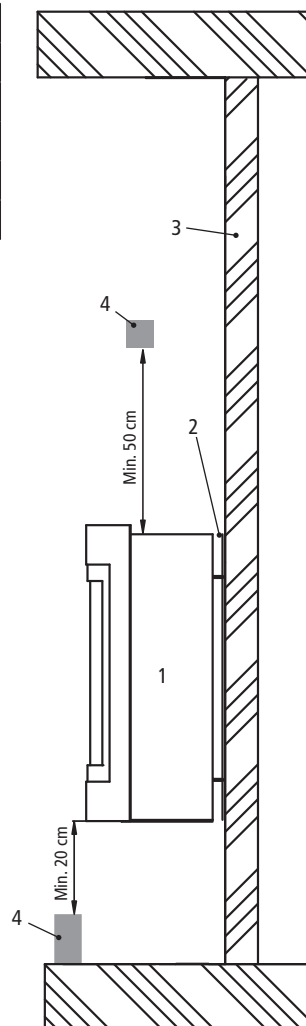


Sicherheitsabstände* zu brennbaren Materialien

	mindestens:
nach hinten	5 cm
seitlich	100 cm
nach oben	50 cm
nach unten	20 cm
nach vorne im Strahlungsbereich der Sichtscheibe	100 cm



Aufbaubeispiel in der Draufsicht



Aufbaubeispiel in der Seitenansicht

- | | |
|---|---|
| 1 ARCO | 4 temperaturempfindliches Bauteil z.B. Möbelstück |
| 2 Feuerbeständige Zwischenlage (z.B. Fliesen, Blech etc.) | 5 Strahlungsschutz, belüftet |
| 3 Anbauwand mit oder aus brennbaren Bestandteilen | |

* die angegebenen Maße sind Mindestvorgaben