



## CARISMO Gas-Kaminofen

Raumheizer CARISMO	Typ	38 F/ ES/ PS		63H F*		63 ES/ PS		73 F*	
Zulassungsgrundlage, bauaufsichtliche Verwendbarkeit		CE-Kennzeichnung gem. DIN EN 613, geprüft raumluftunabhängig							
Zulassungsnummer		E1351/5589 0461CN1009				E1228/5570 0461BU0955		E1119/5663 0461-CQ1041	
zu verwendendes Luft-Abgas-System <sup>1)</sup>		LEDA LAS							
Gaskategorie		I2ELL							
Erdgasart		H/G20	L/G25	H/G20	L/G25	H/G20	L/G25	H/G20	L/G25
Nennwärmeleistung	[kW]	4,6	4,3	6,7	6,5	5,7	4,9	7,8	7,0
Nennwärmebelastung H <sub>i</sub>	[kW]	6,4	6,7	9,8	9,0	8,5	7,2	11,6	9,6
Nennwärmebelastung H <sub>s</sub>	[kW]	7,1	7,5			9,4	8,9	12,8	10,6
Leistungsbereich	[kW]	2 - 4,6	2 - 4,3	2,5 - 6,7	2,5 - 6,5	2 - 5,7	2 - 4,9	2 - 7,8	2 - 7,0
Anschlussdruck / Vordruck	[mbar]	20	25	20	25	20	25	20	25
Brennerdruck max.	[mbar]	13,2	13,8			19,2	19,6	14,6	18
Brennerdruck min.	[mbar]	5,8	5,3			4,5	4,6	11,8	11,6
Gasdurchsatz, max.	[m <sup>3</sup> /h]	0,67	0,8	1,0	1,1	0,89	0,87	1,2	1,3
Effizienzklasse DIN EN 613		2							
<b>Angaben zum Brand- und Wärmeschutz</b>									
Dämmschichtdicken (Angabe in mm Referenzdämmstoff <sup>2)</sup> ) zum Brandschutz bei zu schützenden Anbauflächen (zuzüglich 100 mm Vormauerung, nach TR OL)									
seitlich / hinten / zur Decke	[mm]	100 / 100 / 50							
Dämmschichtdicken zum Wärmeschutz bei nicht zu schützenden Anbauflächen									
zum Aufstellboden / sonstige	[mm]	0 / 0							
<b>Abstände zum Brandschutz zu brennbaren bzw. temperaturempfindlichen Bauteilen z.B. Möbel etc.</b>									
seitliche Abstände	[mm]	150 (zwischen ungedämmter Verkleidung und Bauteil)							
	[mm]	25 (zwischen Gas-Kamineinsatz und Verkleidung-Innenseite)							
	[mm]	500 (zwischen Zuluftgitter und Bauteil)							
Abstand nach vorne	[mm]	500 (zwischen Zuluftgitter und Bauteil)							
	[mm]	1000 (im Strahlungsbereich der Scheibe)							
	[mm]	500 (wie vor, aber mit beidseitig belüftetem Strahlungsschutz)							
Abstand nach oben	[mm]	1000 (zwischen Zuluftgitter und Bauteil)							
Abstand nach unten	[mm]	200 mm (zwischen Fußboden und Gas-Kamineinsatz)							
<b>Abmessungen und Massen</b>									
Masse Raumheizer	[kg]	75				85		98	
LAS-Durchmesser <sup>1)</sup>	[Ømm]			100 / 150				130 / 200	
Zuluftauslässe	[Ømm]	100 (je 2x)				125 (je 2x)			

\*mit Doppelbrenner

<sup>1)</sup> Die Konvektions-Raumheizer für gasförmige Brennstoffe CARISMO erfüllen zusammen mit dem konzentrischen LEDA Luft-Abgas-System die Anforderungen der DIN EN 613. Die entsprechende Kennzeichnung für das LAS ist: Luft-Abgas-System DIN V 18160-1: T450 N2 D 1 O50 L00.

<sup>2)</sup> Referenzdämmstoff nach AGI-Q 132, WLG mind. 040, entsprechend der Vorgaben der TROL 2006 - Fachregel Ofen- und Luftheizungsbau. Alternativ können auch Ersatzdämmstoffe (z.B. Promat, Thermax etc.) verwendet werden. Dadurch verringert sich die Dämmstoffschichtstärke erheblich.

Raumheizer CARISMO	Typ	73H F/ DS*		73H US*		85 US			
Zulassungsgrundlage, bauaufsichtliche Verwendbarkeit		CE-Kennzeichnung gem. DIN EN 613, geprüft raumluftunabhängig							
Zulassungsnummer		E1119/5663 0461-CQ1041		E1119/5663 0461-CQ1041		E1391/5640 0461CP1023			
zu verwendendes Luft-Abgas-System <sup>1)</sup>		LEDA LAS							
Gaskategorie		I2ELL							
Erdgasart		H/G20	L/G25	H/G20	L/G25	H/G20	L/G25		
Nennwärmeleistung	[kW]	7,8	7,0	7,8	7,0	9,3	7,5		
Nennwärmebelastung H <sub>i</sub>	[kW]	11,6	9,6	11,6	9,6	11,3	10,2		
Nennwärmebelastung H <sub>s</sub>	[kW]	12,8	10,6	12,8	10,6	12,4	11,3		
Leistungsbereich	[kW]	2 - 7,8	2 - 7,0	2 - 7,8	2 - 7,0	2 - 9,3	2 - 7,5		
Anschlussdruck / Vordruck	[mbar]	20	25	20	25	20	25		
Brennerdruck max.	[mbar]	14,6	18	14,6	18	10,9	10,9		
Brennerdruck min.	[mbar]	11,8	11,6	11,8	11,6	2,5	2,4		
Gasdurchsatz, max.	[m <sup>3</sup> /h]	1,2	1,3	1,2	1,3	1,05	1,00		
Effizienzklasse DIN EN 613		2							
<b>Angaben zum Brand- und Wärmeschutz</b>									
Dämmschichtdicken (Angabe in mm Referenzdämmstoff <sup>2)</sup> ) zum Brandschutz bei zu schützenden Anbauflächen (zuzüglich 100 mm Vormauerung, nach TR OL)									
seitlich / hinten / zur Decke	[mm]	100 / 100 / 50							
Dämmschichtdicken zum Wärmeschutz bei nicht zu schützenden Anbauflächen									
zum Aufstellboden / sonstige	[mm]	0 / 0							
<b>Abstände zum Brandschutz zu brennbaren bzw. temperaturempfindlichen Bauteilen z.B. Möbel etc.</b>									
seitliche Abstände	[mm]	150 (zwischen ungedämmter Verkleidung und Bauteil)							
	[mm]	25 (zwischen Gas-Kamineinsatz und Verkleidung-Innenseite)							
	[mm]	500 (zwischen Zuluftgitter und Bauteil)							
Abstand nach vorne	[mm]	500 (zwischen Zuluftgitter und Bauteil)							
	[mm]	1000 (im Strahlungsbereich der Scheibe)							
	[mm]	500 (wie vor, aber mit beidseitig belüftetem Strahlungsschutz)							
Abstand nach oben	[mm]	1000 (zwischen Zuluftgitter und Bauteil)							
Abstand nach unten	[mm]	200 mm (zwischen Fußboden und Gas-Kamineinsatz)							
<b>Abmessungen und Massen</b>									
Masse Raumheizer	[kg]	75		75		108			
LAS-Durchmesser <sup>1)</sup>	[Ømm]	130 / 200							
Zuluftauslässe	[Ømm]	100 (je 2x)							

\*mit Doppelbrenner

<sup>1)</sup> Die Konvektions-Raumheizer für gasförmige Brennstoffe CARISMO erfüllen zusammen mit dem konzentrischen LEDA Luft-Abgas-System die Anforderungen der DIN EN 613. Die entsprechende Kennzeichnung für das LAS ist: Luft-Abgas-System DIN V 18160-1: T450 N2 D 1 O50 L00.

<sup>2)</sup> Referenzdämmstoff nach AGI-Q 132, WLG mind. 040, entsprechend der Vorgaben der TROL 2006 - Fachregel Ofen- und Luftheizungsbau. Alternativ können auch Ersatzdämmstoffe (z.B. Promat, Thermax etc.) verwendet werden. Dadurch verringert sich die Dämmstoffschichtstärke erheblich.

Raumheizer CARISMO	100 F/ DS*		100 ES/ PS*		120 F/ DS*		120 ES/ PS*		
Zulassungsgrundlage, bauaufsichtliche Verwendbarkeit	CE-Kennzeichnung gem. DIN EN 613, geprüft raumluftunabhängig								
Zulassungsnummer	E1404/5645 0461CP1031		E1404/5658 0461-1040		E1404/5645 0461CD1031		E1404/5658 0461-1040		
zu verwendendes Luft-Abgas-System <sup>1)</sup>	LEDA LAS								
Gaskategorie	I2ELL								
Erdgasart	H/G20	L/G25	H/G20	L/G25	H/G20	L/G25	H/G20	L/G25	
Nennwärmeleistung [kW]	8,3	7,3	7,8	7,4	8,6	7,5	8,7	8,1	
Nennwärmebelastung Hi [kW]	11,1	9,7	11,1	9,7	11,3	9,9	11,3	9,9	
Nennwärmebelastung Hs [kW]	12,2	10,8	12,4	10,8	12,6	11	12,6	11	
Leistungsbereich [kW]	2 - 8,3	2 - 7,3	2 - 7,8	2 - 7,4	2 - 8,6	2 - 7,5	2 - 8,7	2 - 8,1	
Anschlussdruck / Vordruck [mbar]	20	25	20	25	20	25	20	25	
Brennerdruck max. [mbar]	14,4	17	14,4	16,5	11	14	11	14	
Brennerdruck min. [mbar]	7,1	8,5	7,0	8,5	9	11,3	9	11,3	
Gasdurchsatz, max. [m <sup>3</sup> /h]	1,18	1,19	1,18	1,19	1,2	1,25	1,2	1,25	
Effizienzklasse DIN EN 613	2								
<b>Angaben zum Brand- und Wärmeschutz</b>									
Dämmschichtdicken (Angabe in mm Referenzdämmstoff <sup>2)</sup> ) zum Brandschutz bei zu schützenden Anbauflächen (zuzüglich 100 mm Vormauerung, nach TR OL)									
seitlich / hinten / zur Decke [mm]	100 / 100 / 50								
Dämmschichtdicken zum Wärmeschutz bei nicht zu schützenden Anbauflächen									
zum Aufstellboden / sonstige [mm]	0 / 0								
Abstände zum Brandschutz zu brennbaren bzw. temperaturempfindlichen Bauteilen z.B. Möbel etc.									
seitliche Abstände [mm]	150 (zwischen ungedämmter Verkleidung und Bauteil)								
	25 (zwischen Gas-Kamineinsatz und Verkleidung-Innenseite)								
	300 (zwischen Zuluftgitter und Bauteil)								
Abstand nach vorne [mm]	500 (zwischen Zuluftgitter und Bauteil)								
	1000 (im Strahlungsbereich der Scheibe)								
Abstand nach oben [mm]	500 (wie vor, aber mit beidseitig belüftetem Strahlungsschutz)								
	1000 (zwischen Zuluftgitter und Bauteil)								
Abstand nach unten [mm]	200 mm (zwischen Fußboden und Gas-Kamineinsatz)								
<b>Abmessungen und Massen</b>									
Masse Raumheizer [kg]	120		120		120		120		
LAS-Durchmesser <sup>1)</sup> [Ømm]	130 / 200								
Zuluftauslässe [Ømm]	125 (je 2x)								

\* mit Doppelbrenner

<sup>1)</sup> Die Konvektions-Raumheizer für gasförmige Brennstoffe CARISMO erfüllen zusammen mit dem konzentrischen LEDA Luft-Abgas-System die Anforderungen der DIN EN 613. Die entsprechende Kennzeichnung für das LAS ist: Luft-Abgas-System DIN V 18160-1: T450 N2 D 1 050 L00.

<sup>2)</sup> Referenzdämmstoff nach AGI-Q 132, WLГ mind. 040, entsprechend der Vorgaben der TROL 2006 - Fachregel Ofen- und Luftheizungsbau. Alternativ können auch Ersatzdämmstoffe (z.B. Promat, Thermax etc.) verwendet werden. Dadurch verringert sich die Dämmstoffschichtstärke erheblich.

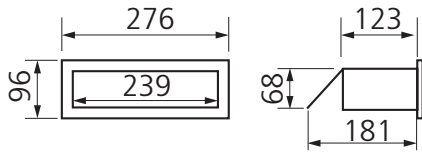
Raumheizer CARISMO	140 F*		140 ES/ PS*		2050			
Zulassungsgrundlage, bauaufsichtliche Verwendbarkeit	CE-Kennzeichnung gem. DIN EN 613, geprüft raumluftunabhängig							
Zulassungsnummer	E1404/5645 0461CD1031		E1404/5658 0461-1040		E1346/5610 0461CN0995			
zu verwendendes Luft-Abgas-System <sup>1)</sup>	LEDA LAS							
Gaskategorie	I2ELL							
Erdgasart	H/G20	L/G25	H/G20	L/G25	H/G20	L/G25		
Nennwärmeleistung [kW]	10,9	9,7	10	9,7	7,3	7,0		
Nennwärmebelastung Hi [kW]	14,5	12,8	14,5	12,8	8,8	8,6		
Nennwärmebelastung Hs [kW]	16,1	14,3	16,1	14,3	9,7	9,7		
Leistungsbereich [kW]	2-10,9	2 - 9,7	2 - 10	2 - 9,7	2 - 7,3	2 - 7,0		
Anschlussdruck / Vordruck [mbar]	20	25	20	25	20	25		
Brennerdruck max. [mbar]	14,3	17,8	14,3	17,8	11,1	13,6		
Brennerdruck min. [mbar]	13,2	16,6	13,2	16,6	3,5	5,9		
Gasdurchsatz, max. [m³/h]	1,53	1,58	1,53	1,58	0,92	1,00		
Effizienzklasse DIN EN 613	2							
<b>Angaben zum Brand- und Wärmeschutz</b>								
Dämmschichtdicken (Angabe in mm Referenzdämmstoff <sup>2)</sup> ) zum Brandschutz bei zu schützenden Anbauflächen (zuzüglich 100 mm Vormauerung, nach TR OL)								
seitlich / hinten / zur Decke [mm]	100 / 100 / 50							
Dämmschichtdicken zum Wärmeschutz bei nicht zu schützenden Anbauflächen								
zum Aufstellboden / sonstige [mm]	0 / 0							
Abstände zum Brandschutz zu brennbaren bzw. temperaturempfindlichen Bauteilen z.B. Möbel etc.								
seitliche Abstände	[mm]	150 (zwischen ungedämmter Verkleidung und Bauteil)						
	[mm]	25 (zwischen Gas-Kamineinsatz und Verkleidung-Innenseite)						
	[mm]	300 (zwischen Zuluftgitter und Bauteil)						
Abstand nach vorne	[mm]	500 (zwischen Zuluftgitter und Bauteil)						
	[mm]	1000 (im Strahlungsbereich der Scheibe)						
	[mm]	500 (wie vor, aber mit beidseitig belüftetem Strahlungsschutz)						
Abstand nach oben	[mm]	1000 (zwischen Zuluftgitter und Bauteil)						
Abstand nach unten	[mm]	200 mm (zwischen Fußboden und Gas-Kamineinsatz)						
<b>Abmessungen und Massen</b>								
Masse Raumheizer [kg]	120		120		150			
LAS-Durchmesser <sup>1)</sup> [Ømm]	130 / 200							
Zuluftauslässe [Ømm]	125 (je 2x)							

\* mit Doppelbrenner

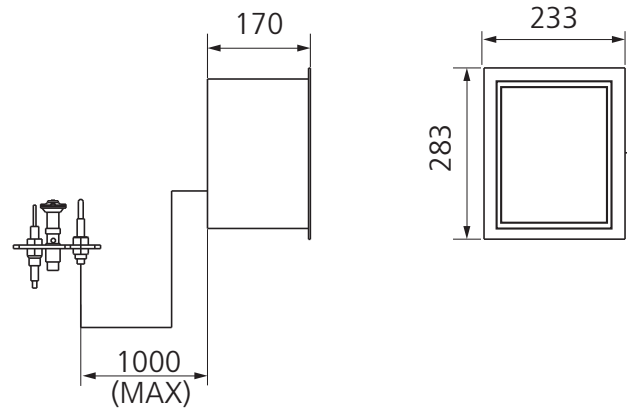
<sup>1)</sup> Die Konvektions-Raumheizer für gasförmige Brennstoffe CARISMO erfüllen zusammen mit dem konzentrischen LEDA Luft-Abgas-System die Anforderungen der DIN EN 613. Die entsprechende Kennzeichnung für das LAS ist: Luft-Abgas-System DIN V 18160-1: T450 N2 D 1 050 L00.

<sup>2)</sup> Referenzdämmstoff nach AGI-Q 132, WLГ mind. 040, entsprechend der Vorgaben der TROL 2006 - Fachregel Ofen- und Luftheizungsbau. Alternativ können auch Ersatzdämmstoffe (z.B. Promat, Thermax etc.) verwendet werden. Dadurch verringert sich die Dämmstoffschichtstärke erheblich.

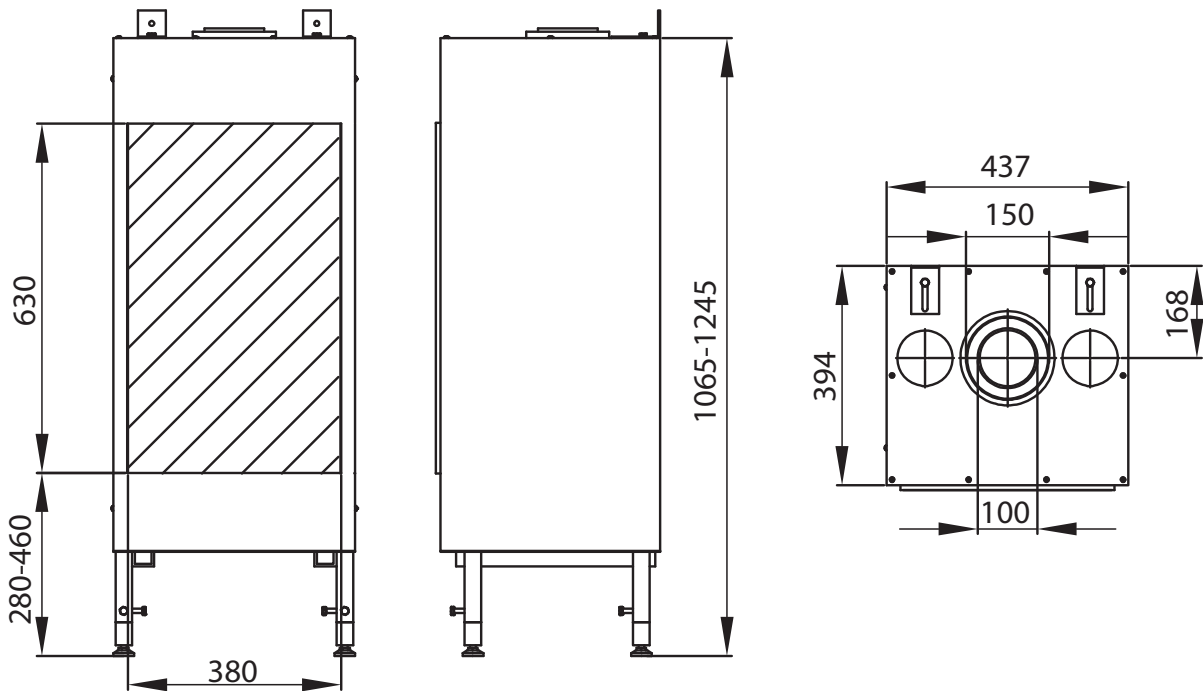
**Wärmeluftgitter**



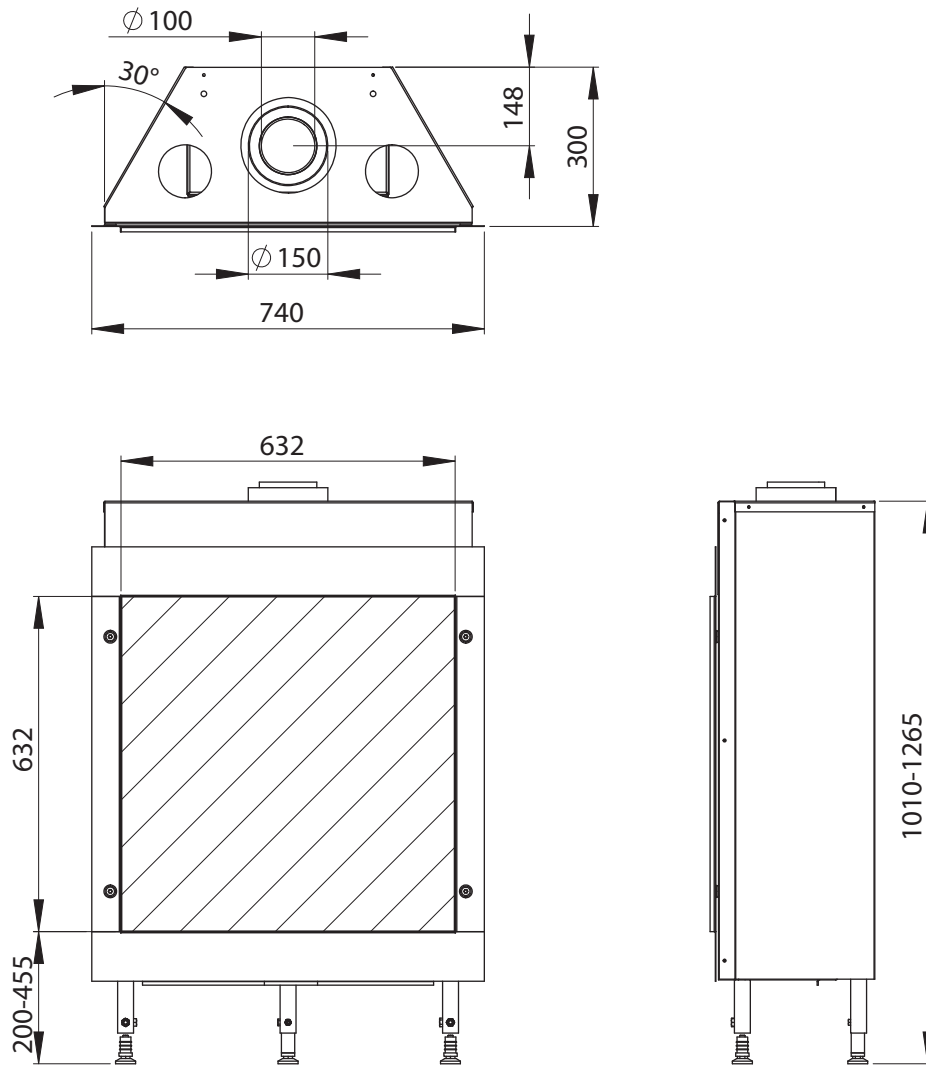
**Steuer- und Reglereinheit**



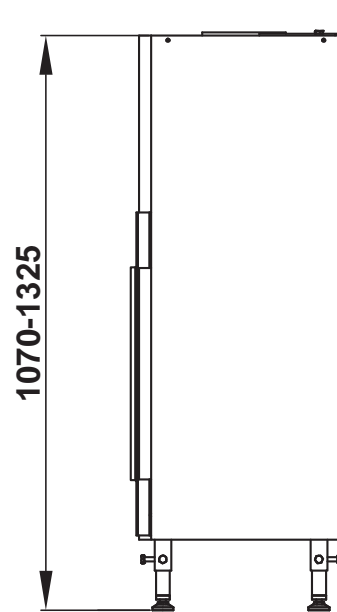
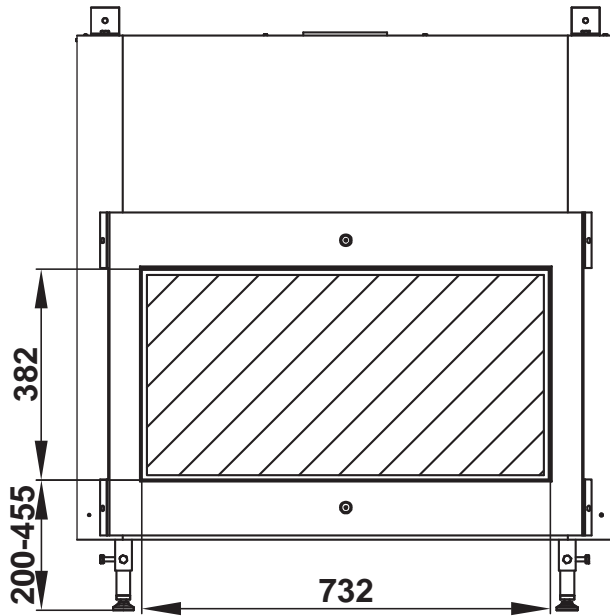
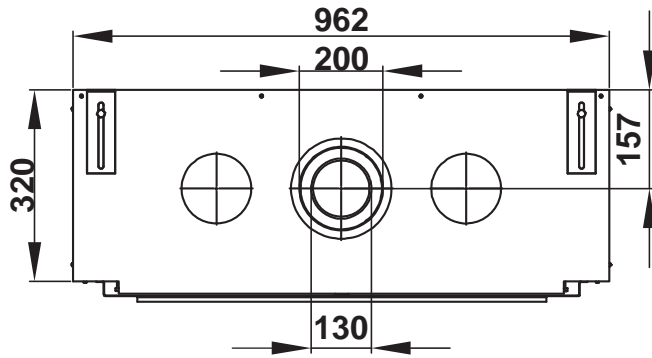
**CARISMO 38 F**



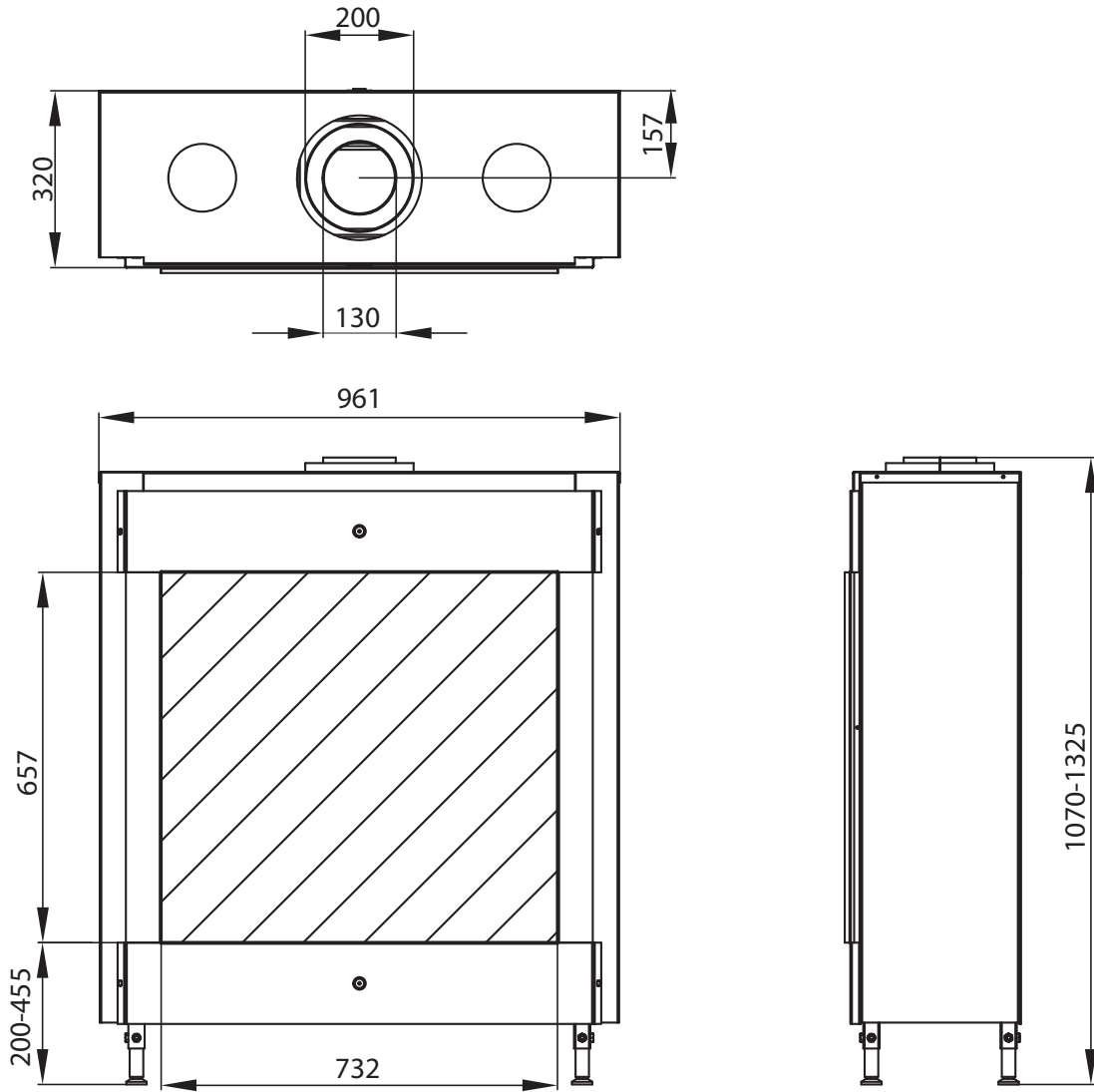
**CARISMO 63H F (hoch)**



**CARISMO 73 F**

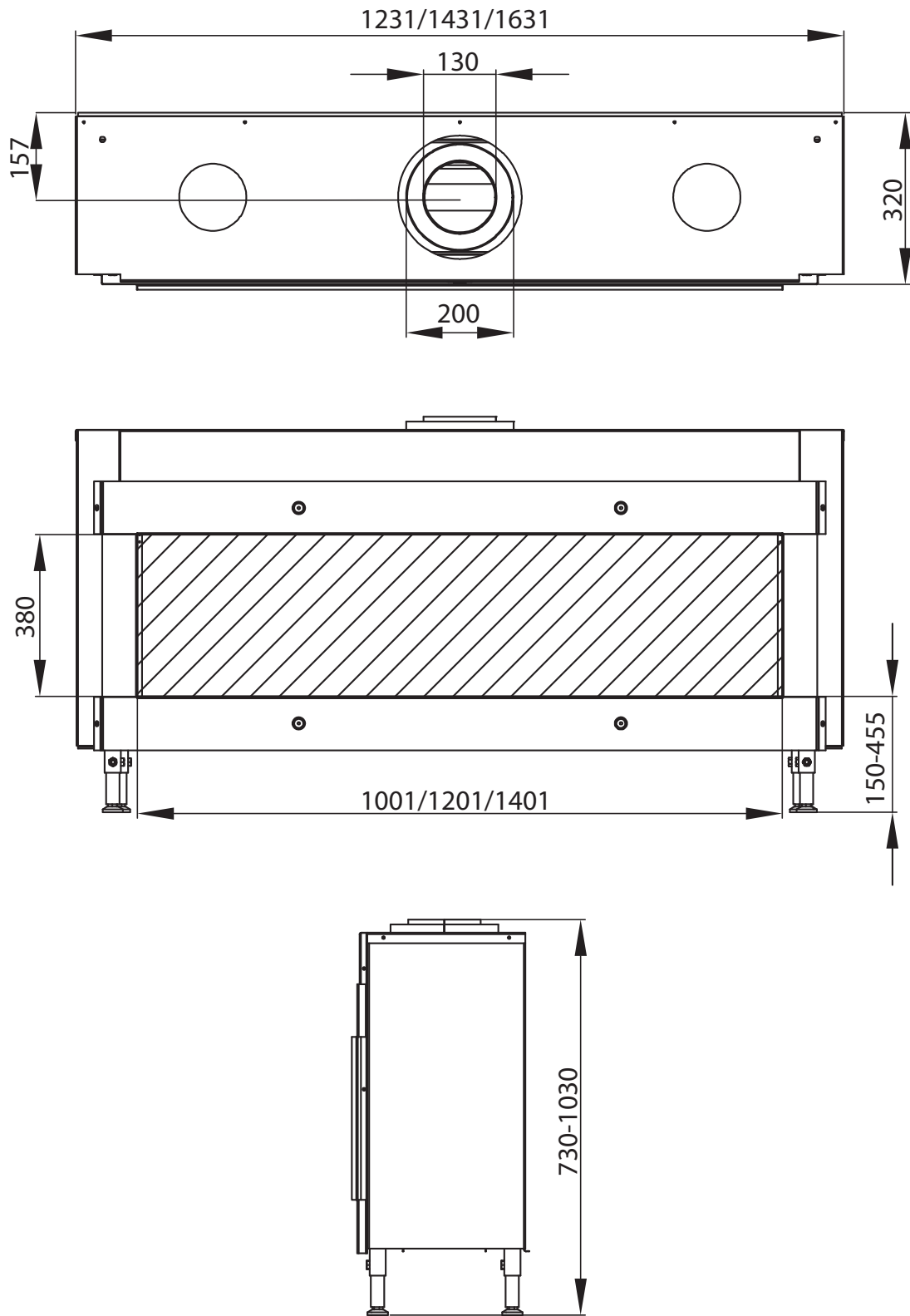


| CARISMO 73H F (hoch)

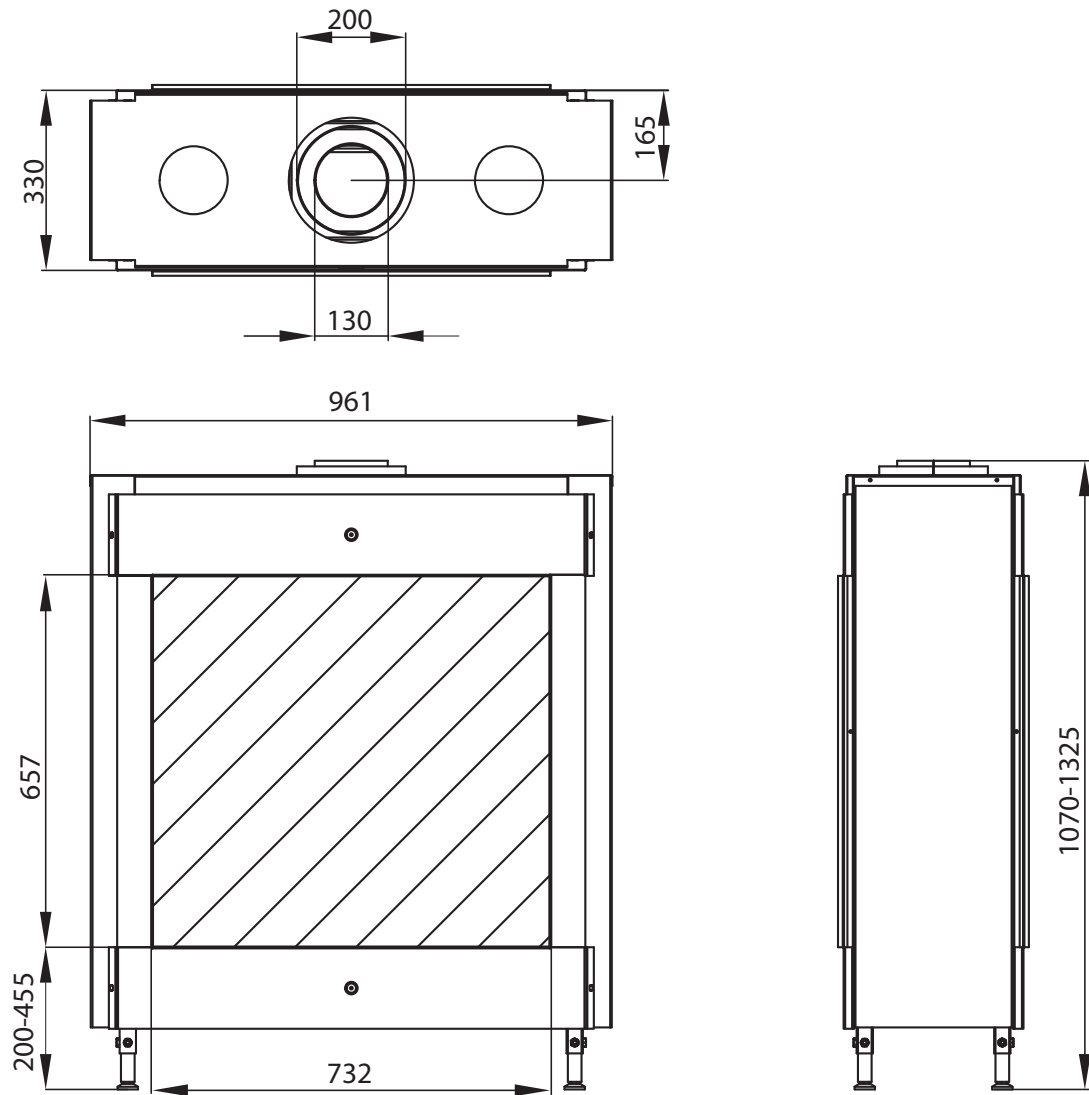




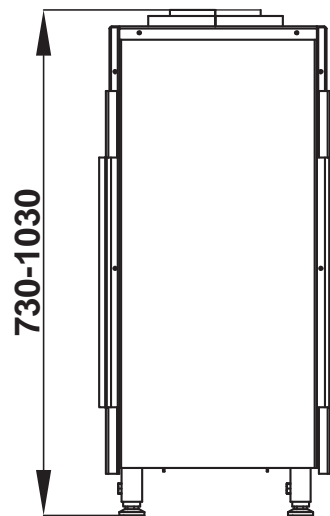
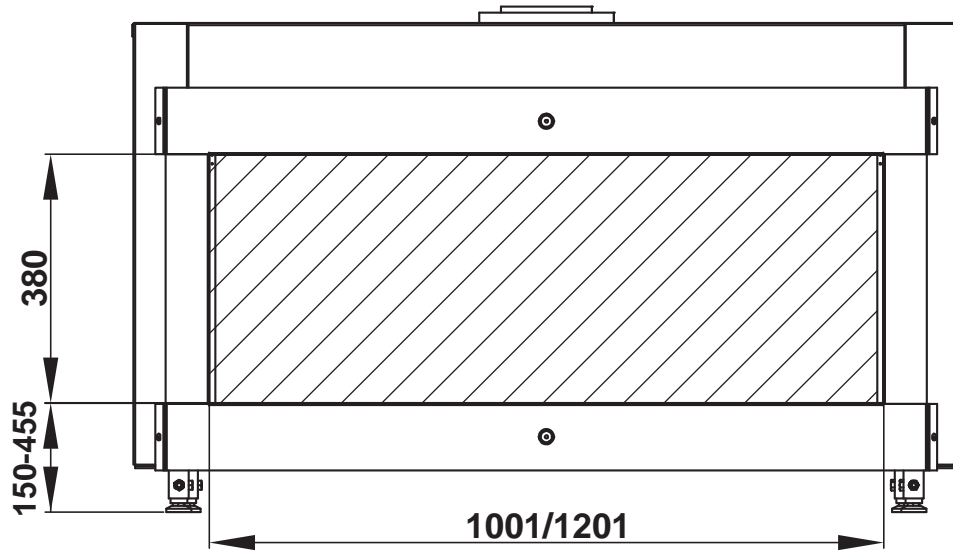
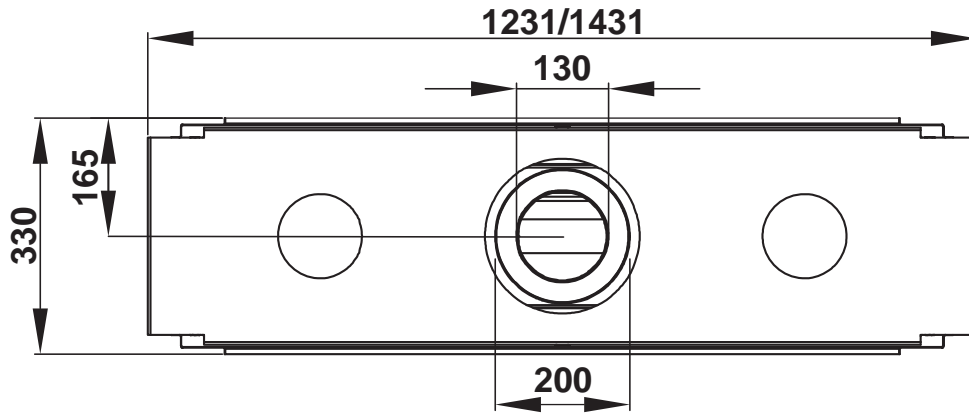
**CARISMO 100/ 120/ 140 F**



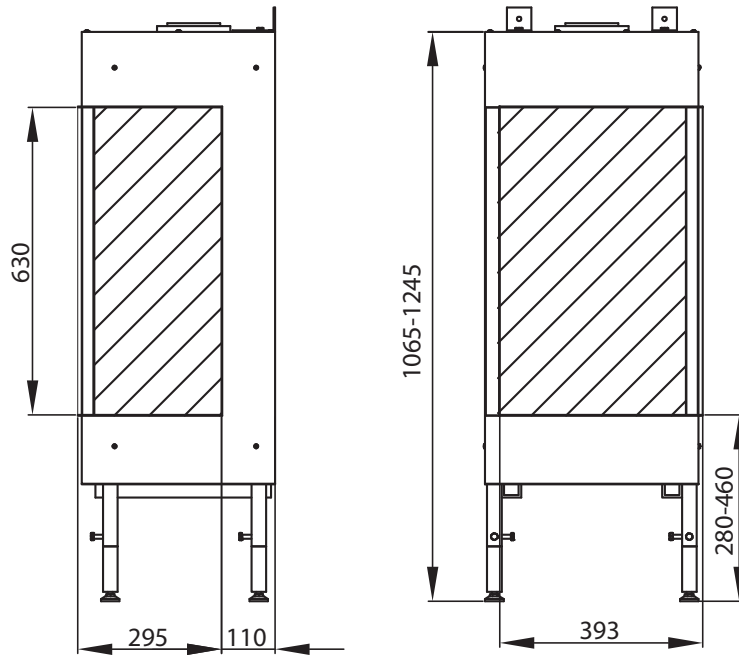
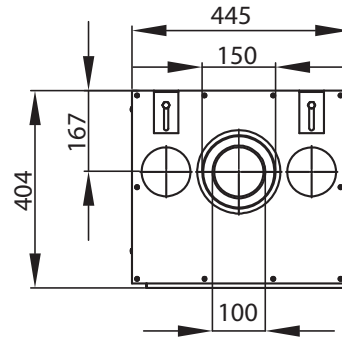
## | CARISMO 73H DS (hoch)



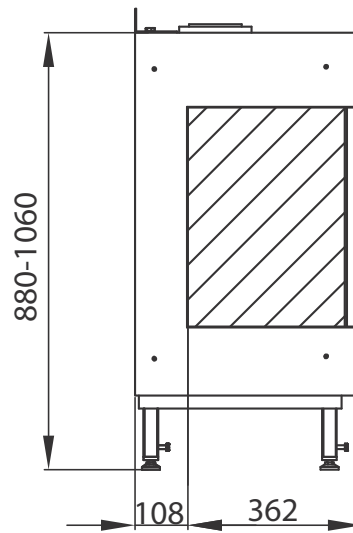
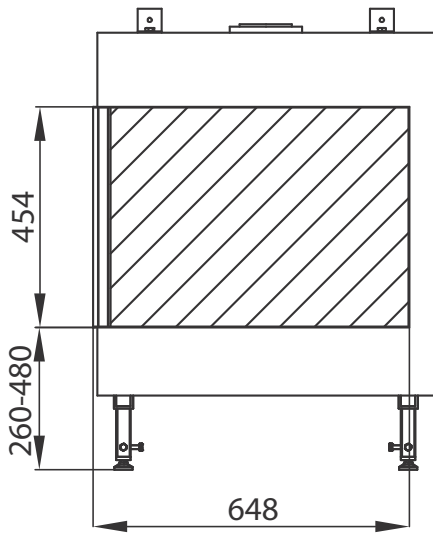
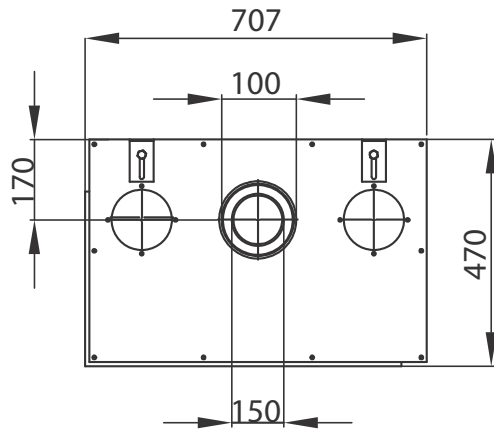
CARISMO 100/ 120 DS



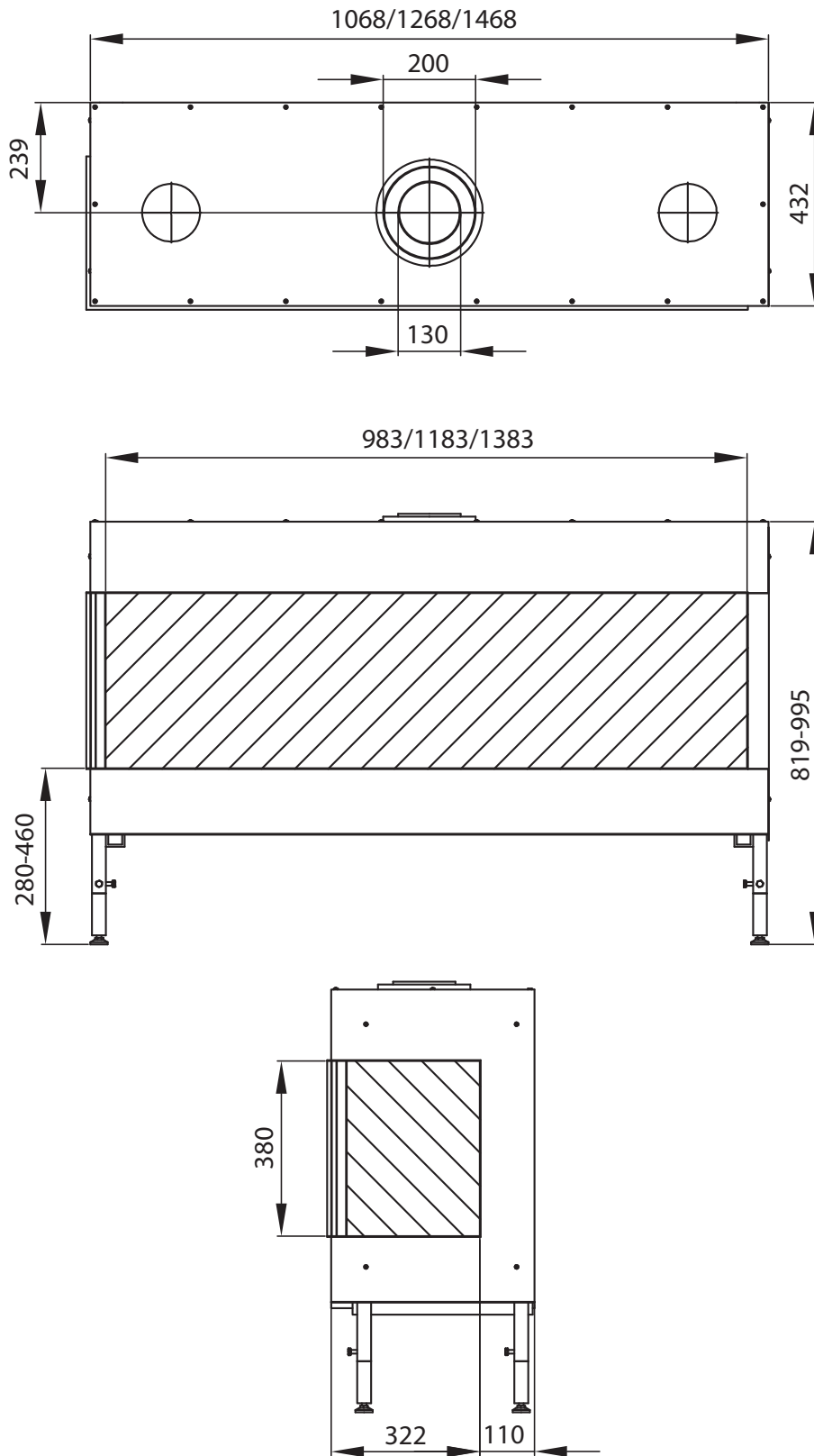
CARISMO 38 ES R (CARISMO 38 ES L spiegelbildlich)



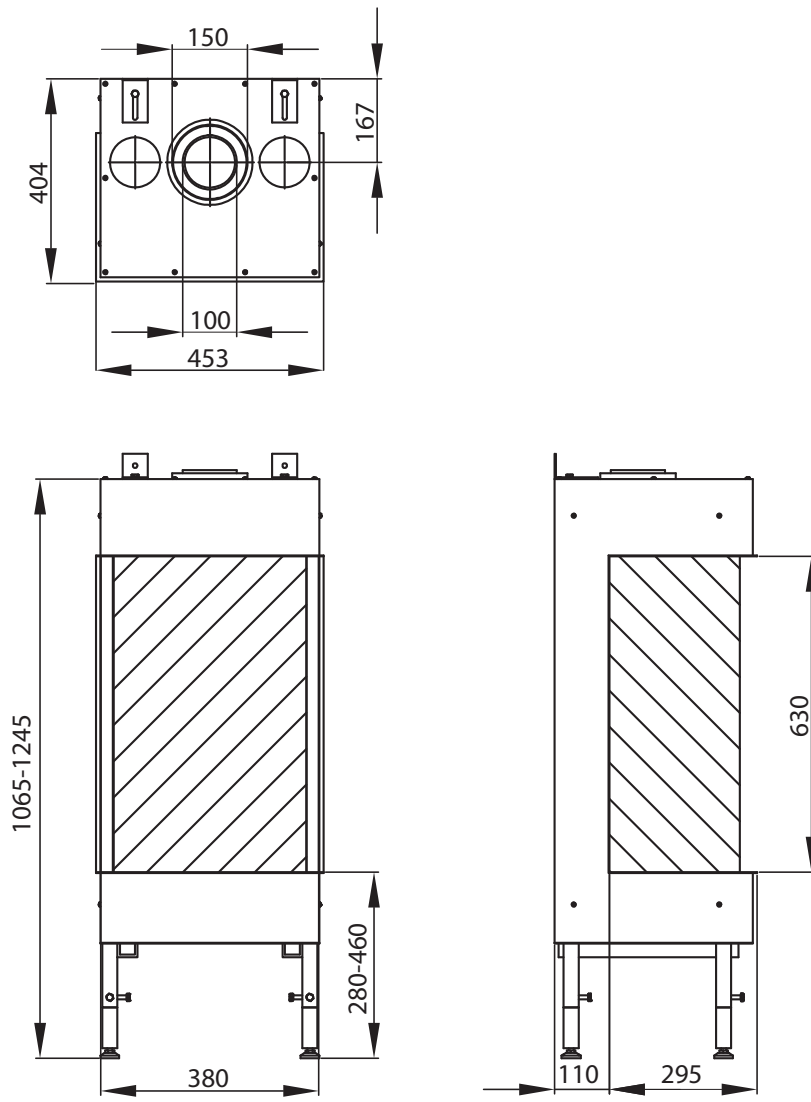
**CARISMO 63 ES L (CARISMO 63 ES R spiegelbildlich)**



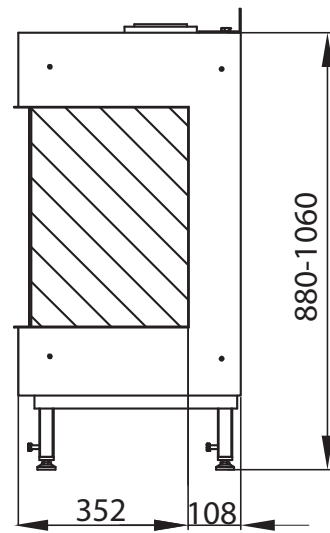
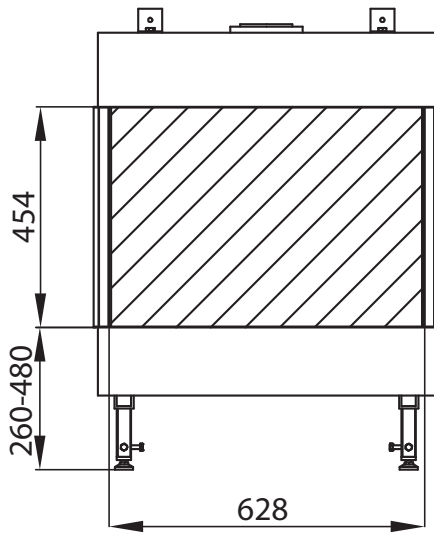
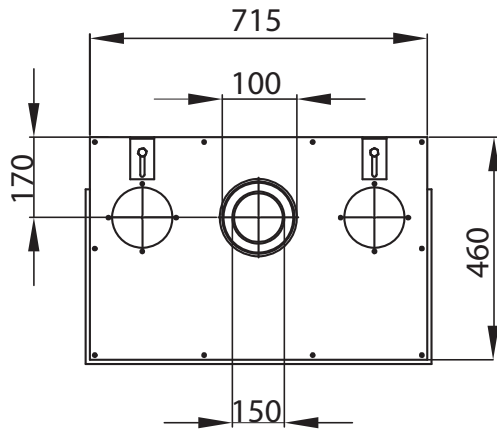
CARISMO 100/ 120/ 140 ES R (CARISMO 100/ 120/ 140 ES L spiegelbildlich)



**CARISMO 38 PS**

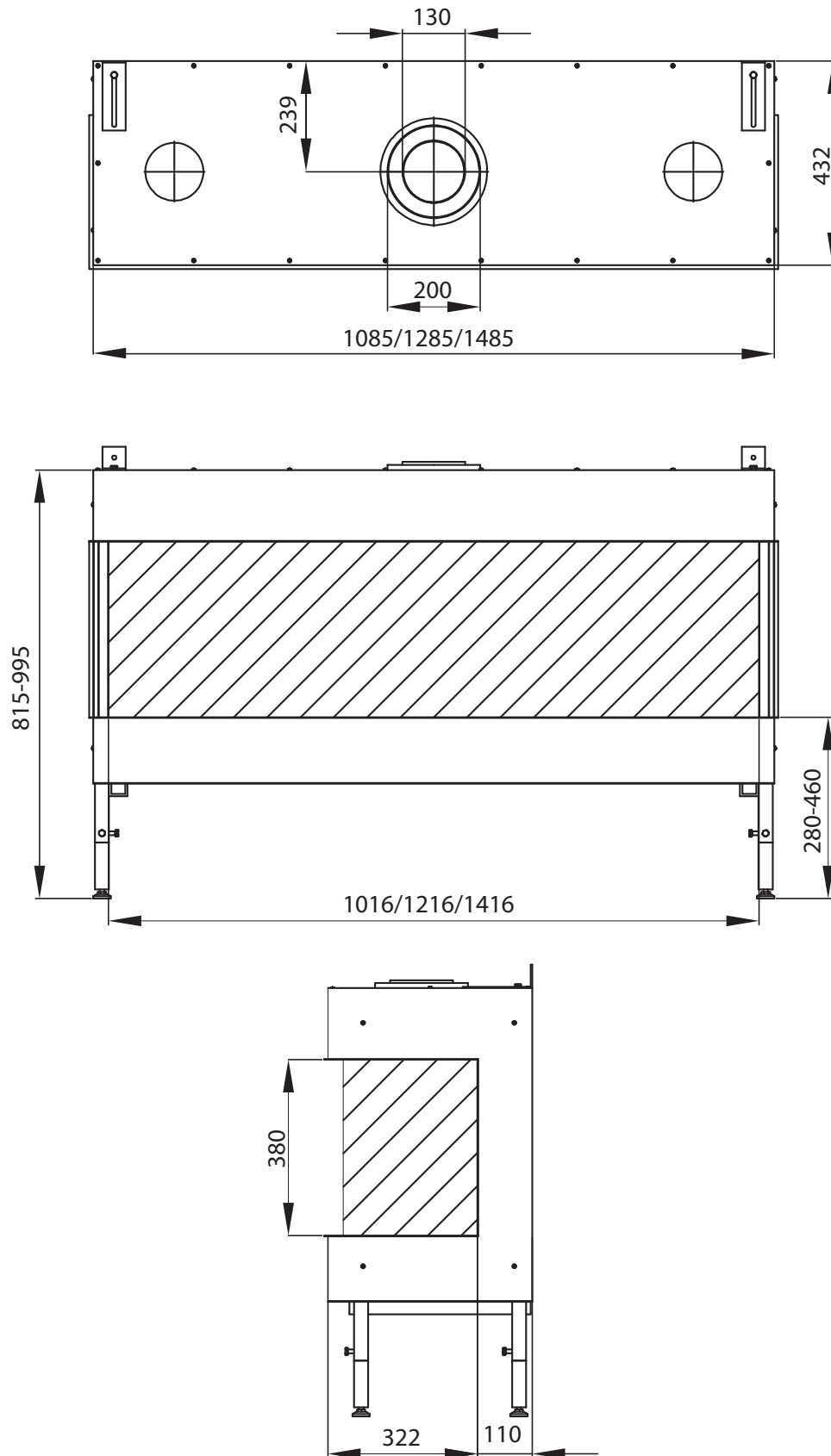


**CARISMO 63 PS**

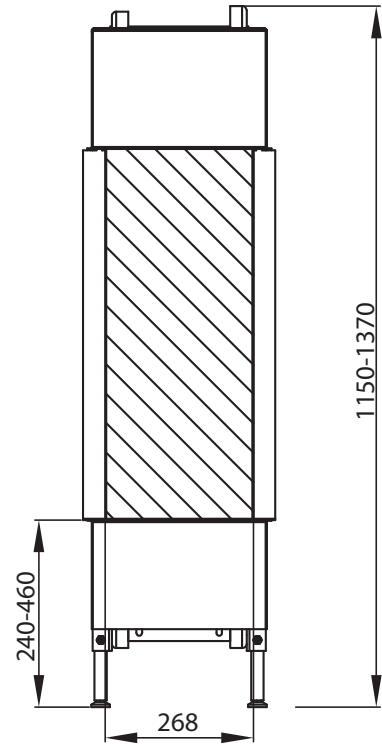
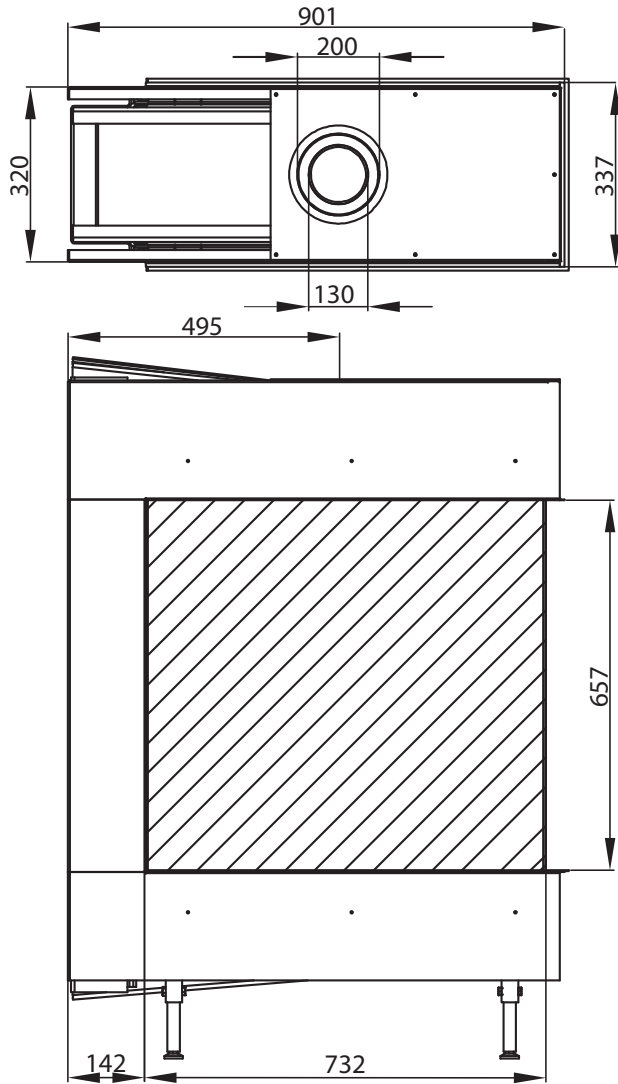




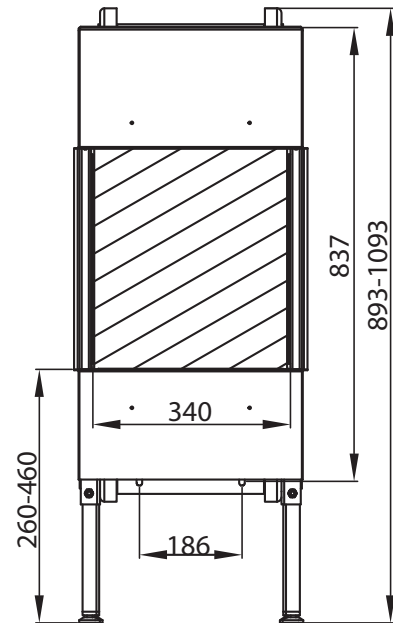
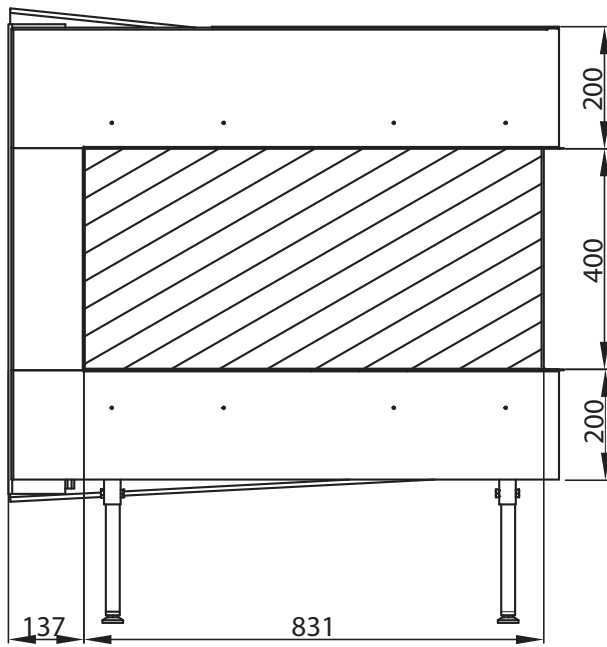
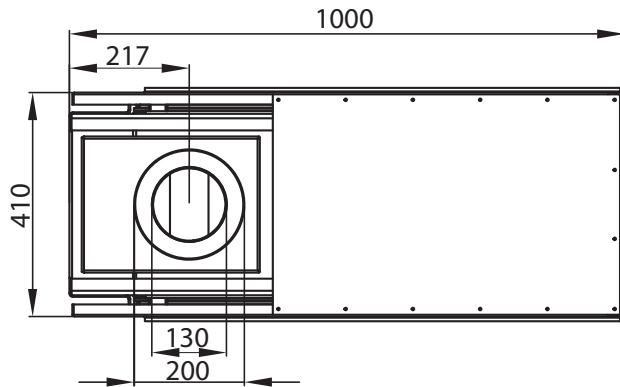
**CARISMO 100/ 120/ 140 PS**



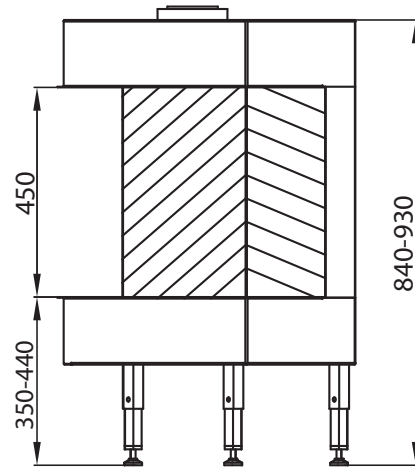
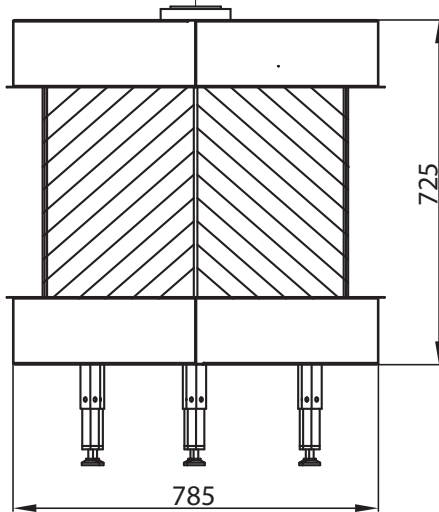
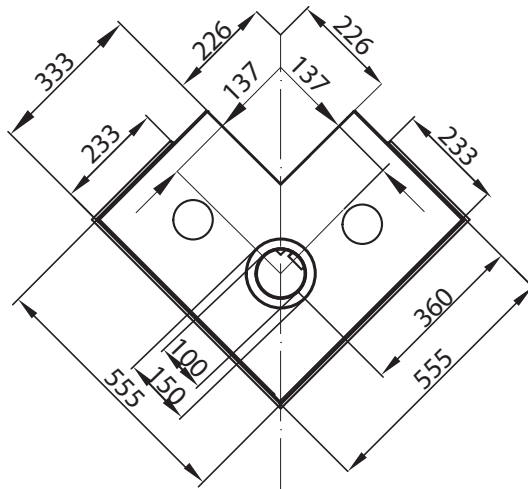
**CARISMO 73H US**



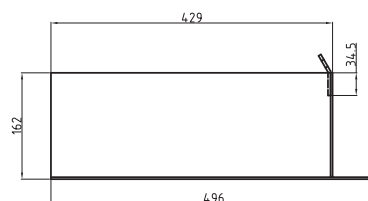
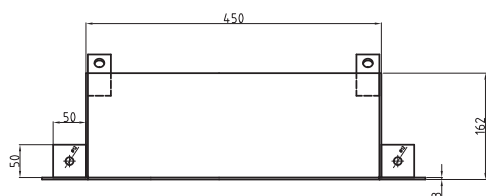
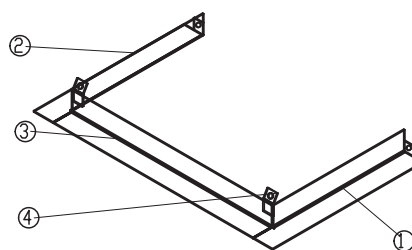
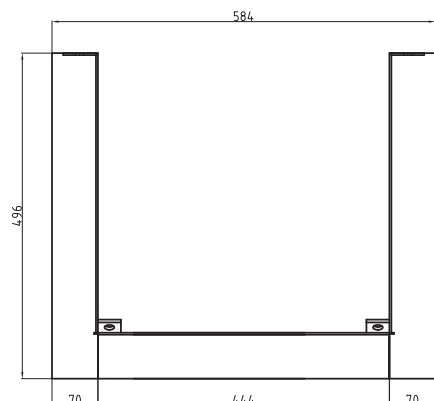
**CARISMO 85 US**



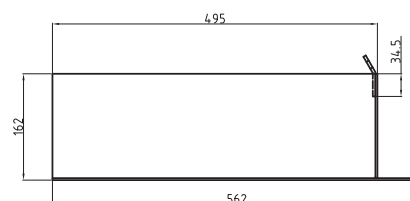
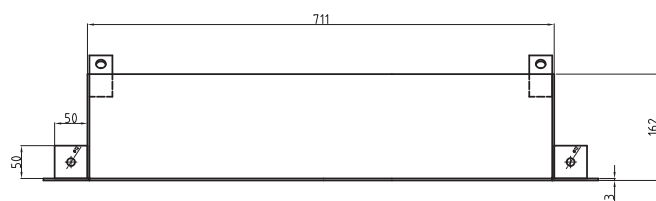
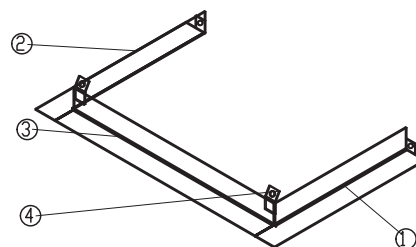
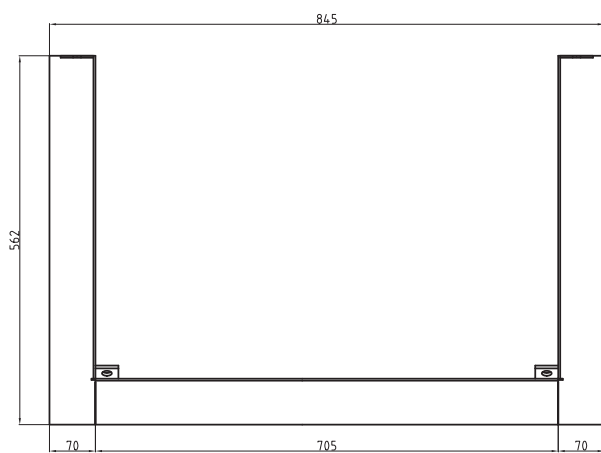
**CARISMO 2050**



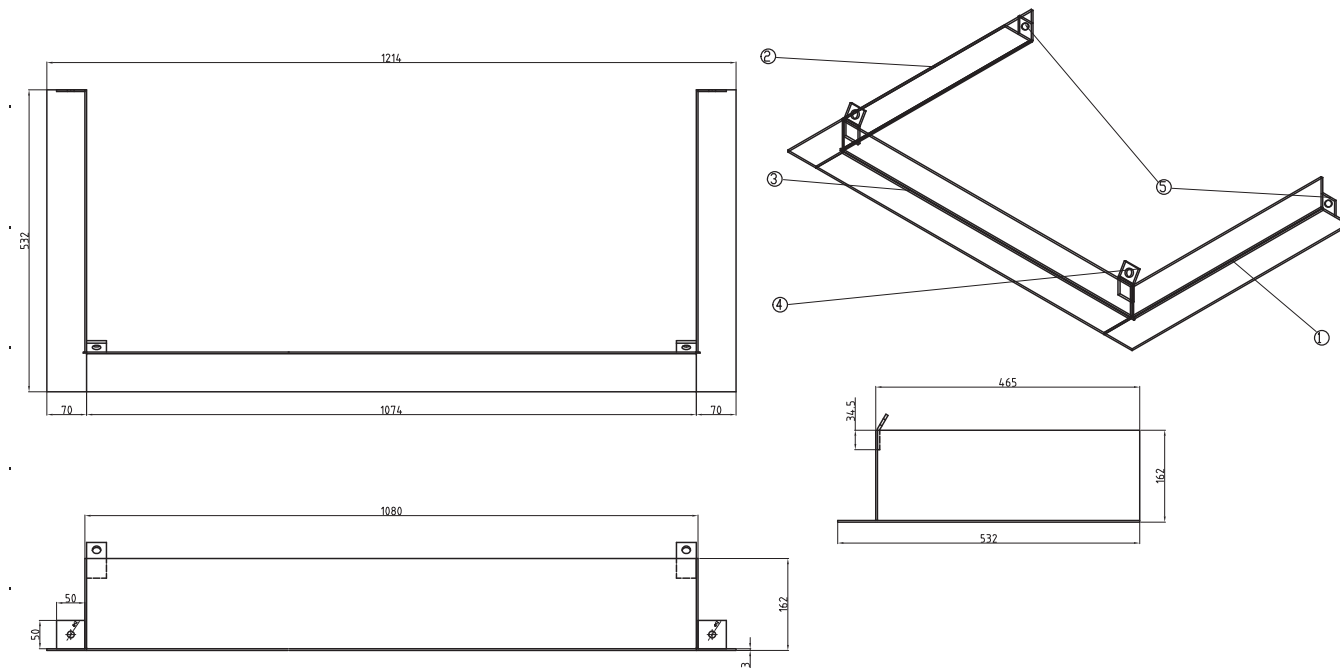
### Tragrahmen für CARISMO 38 PS/ ES (L/ R)



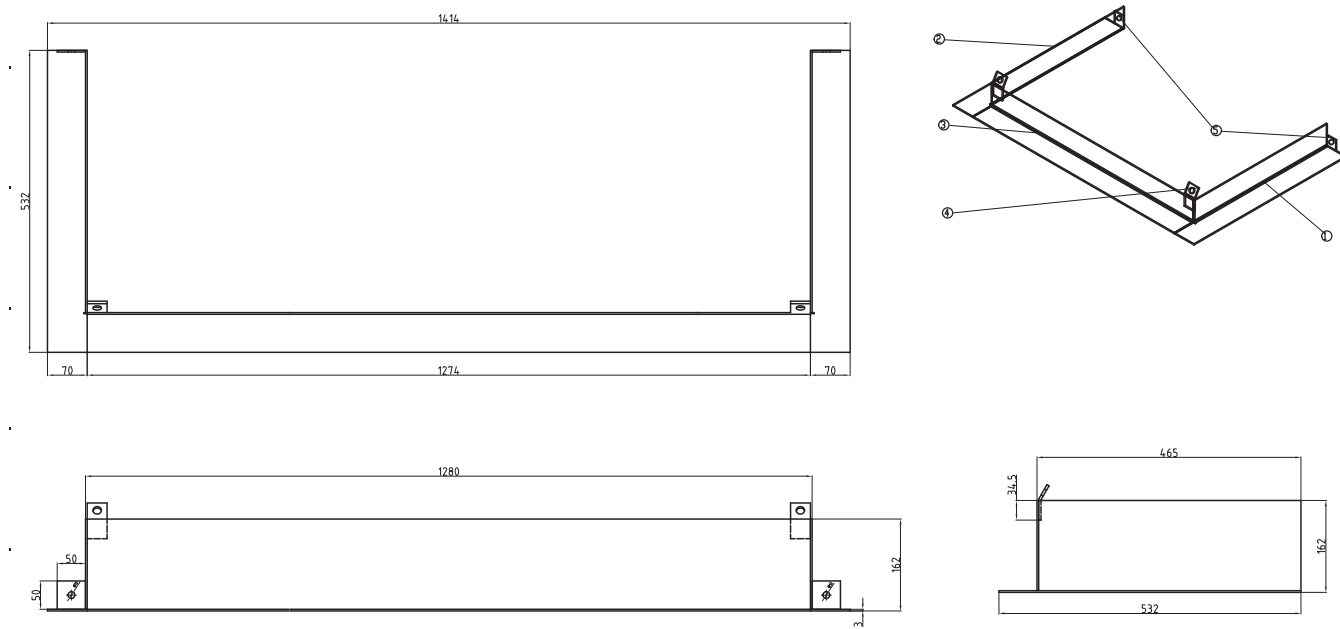
### Tragrahmen für CARISMO 63 PS/ ES (L/ R)



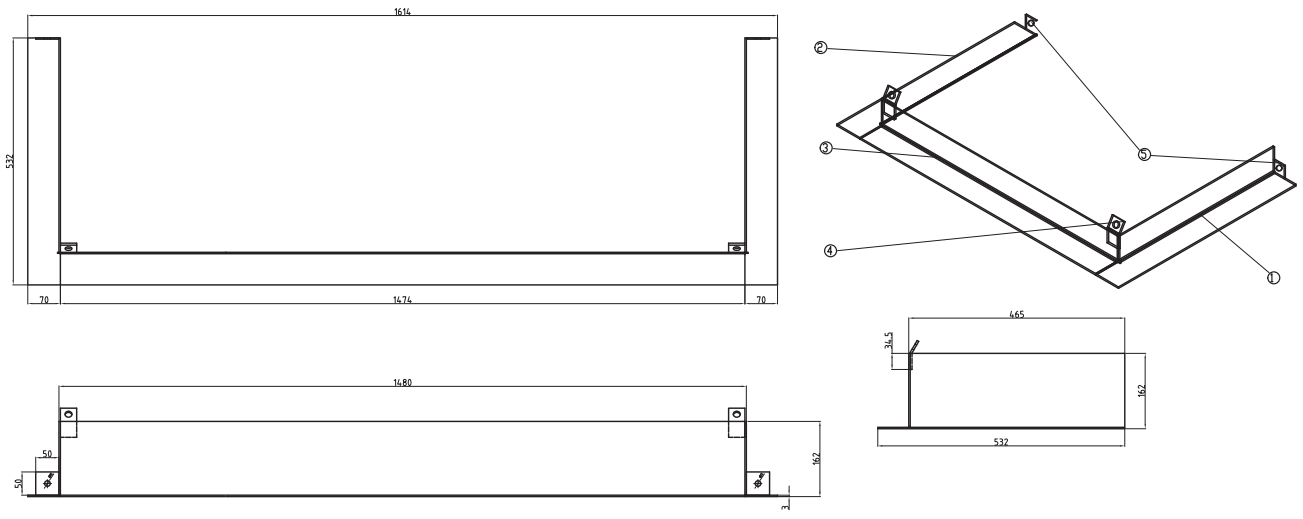
**| Tragrahmen für CARISMO 100 PS/ ES (L/ R)**



**| Tragrahmen für CARISMO 120 PS/ ES (L/ R)**



Tragrahmen für CARISMO 140 PS/ ES (L/ R)



## Einbaubeispiel, Brandschutz- und Sicherheitsabstände

Die notwendigen Abstände zwischen Zuluftöffnungen (Warmluftgittern) und brennbaren Bauteilen sind einzuhalten.

Der notwendige Sicherheitsabstand im Strahlungsbereich der Sichtscheibe zu Bauteilen mit oder aus brennbaren Baustoffen oder Einbaumöbeln sind einzuhalten. Es genügt der halbe Abstand, bei beidseitig belüftetem Strahlungsschutz auf dem Bauteil.

Die notwendigen Abstände zwischen der Anlagenverkleidung und Bauteilen mit oder aus brennbaren Baustoffen oder Einbaumöbeln sind einzuhalten.

### Heizkamineinsatz CARISMO vor einer zu schützenden Wand, Boden und Decke.

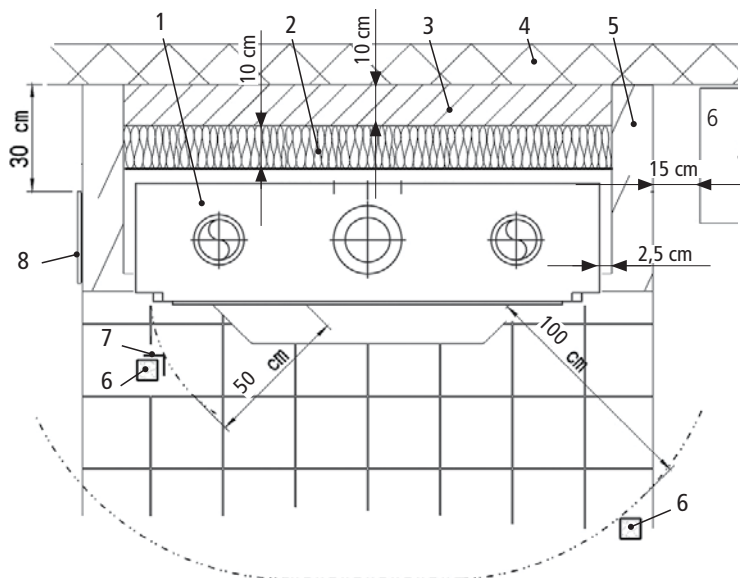


Abb. 1.1 Einbaubeispiel in der Draufsicht, angegebene Maße sind Mindestvorgaben

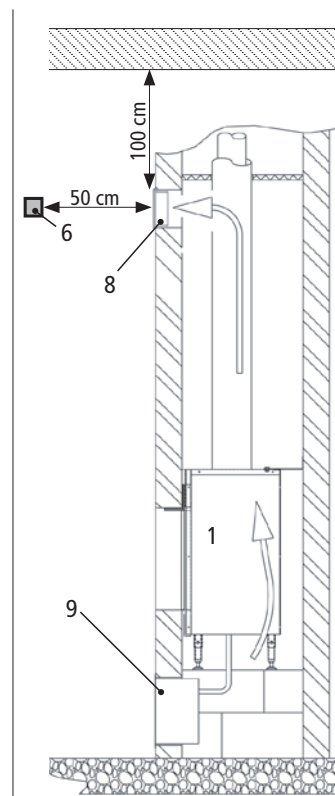
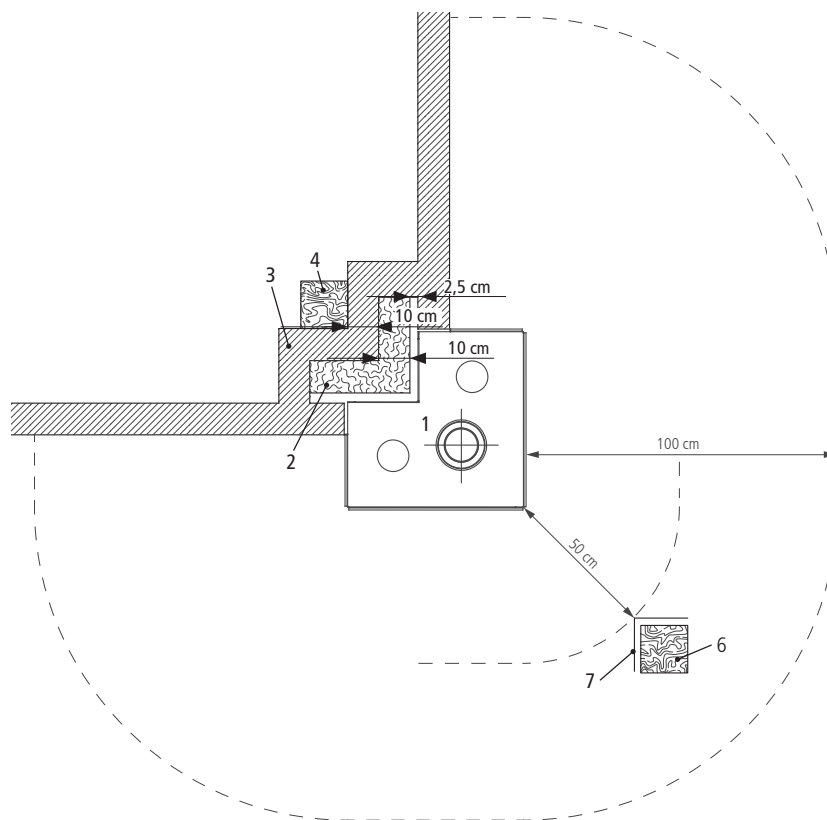


Abb. 1.2 Einbaubeispiel in der Seitenansicht

- |   |  |
|---|--|
| 1 CARISMO   | 5 Kaminverkleidung                                     |
| 2 Abriebfeste Wärmedämmung (z.B. Stein- oder Schlackefaserplatten WLG 040 mit Blechverkleidung) | 6 temperaturempfindliches Bauteil z.B. Möbelstück      |
| 3 Vormauerung   | 7 Strahlungsschutz, belüftet                           |
| 4 Anbauwand mit oder aus brennbaren Bestandteilen   | 8 Zuluftgitter (Warmluftaustritt)                      |
|   | 9 Umluftgitter mit Gasreglereinheit (Kaltlufteintritt) |

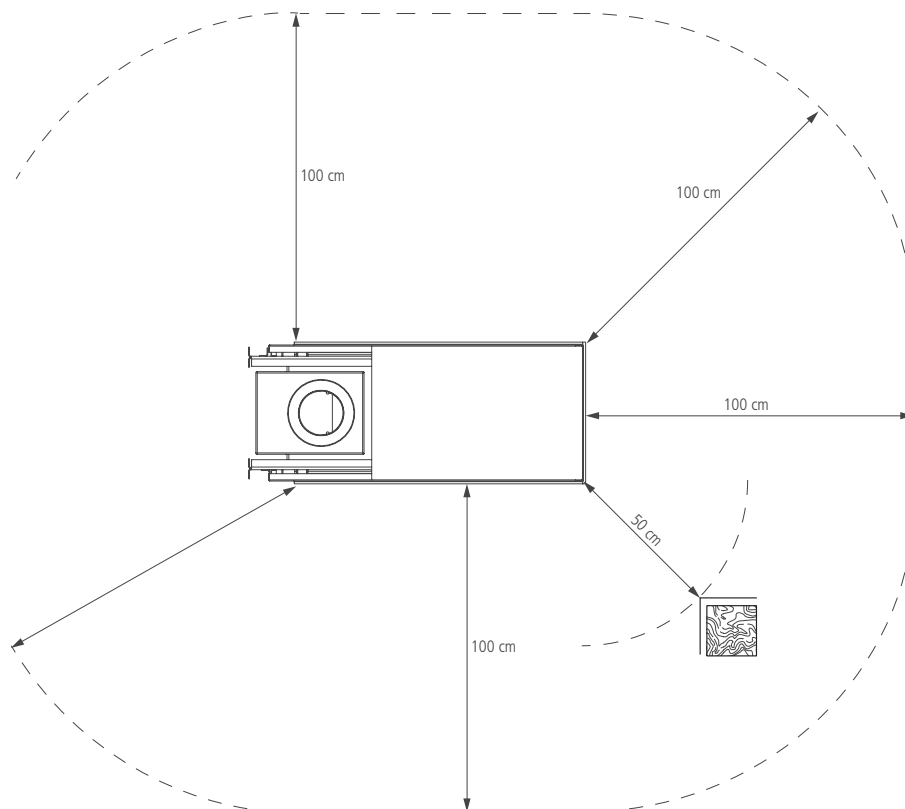


Einbaubeispiel, Brandschutz- und Sicherheitsabstände CARISMO 2050



- |   |  |   |   |
|---|--|---|---|
| 1 | CARISMO 2050   | 4 | brennbares Bauteil z.B. Holzständerwerk         |
| 2 | Abriebfeste Wärmedämmung (z.B. Stein- oder Schlacke-faserplatten WLG 040 mit Blechverkleidung) | 6 | temperaturempfindliches Bauteil z.B. Möbelstück |
| 3 | Vormauerung  | 7 | Strahlungsschutz, belüftet                      |

### Einbaubeispiel, Brandschutz- und Sicherheitsabstände (am Beispiel des CARISMO 85 US)



### Zulässige Höhen und Längen der Abgasanlage

Die Auslegung des LAS erfolgt über die theoretische Maximalhöhe bzw. -länge von 12 m. Alle Bögen in der Abgasleitung sind davon mit einem entsprechenden Längenabzug zu berücksichtigen.

Die mindest notwendigen Leitungslängen sowie die maximal mögliche Anzahl an Umlenkungen sind entsprechend der Aufbauweise der Leitung ebenfalls folgenden Tabellen zu entnehmen.

Durch das Einhalten dieser Vorgaben gilt der Funktionsnachweis als erbracht, eine gesonderte Berechnung der Abgasanlage ist nicht erforderlich. (siehe nächste Seite)